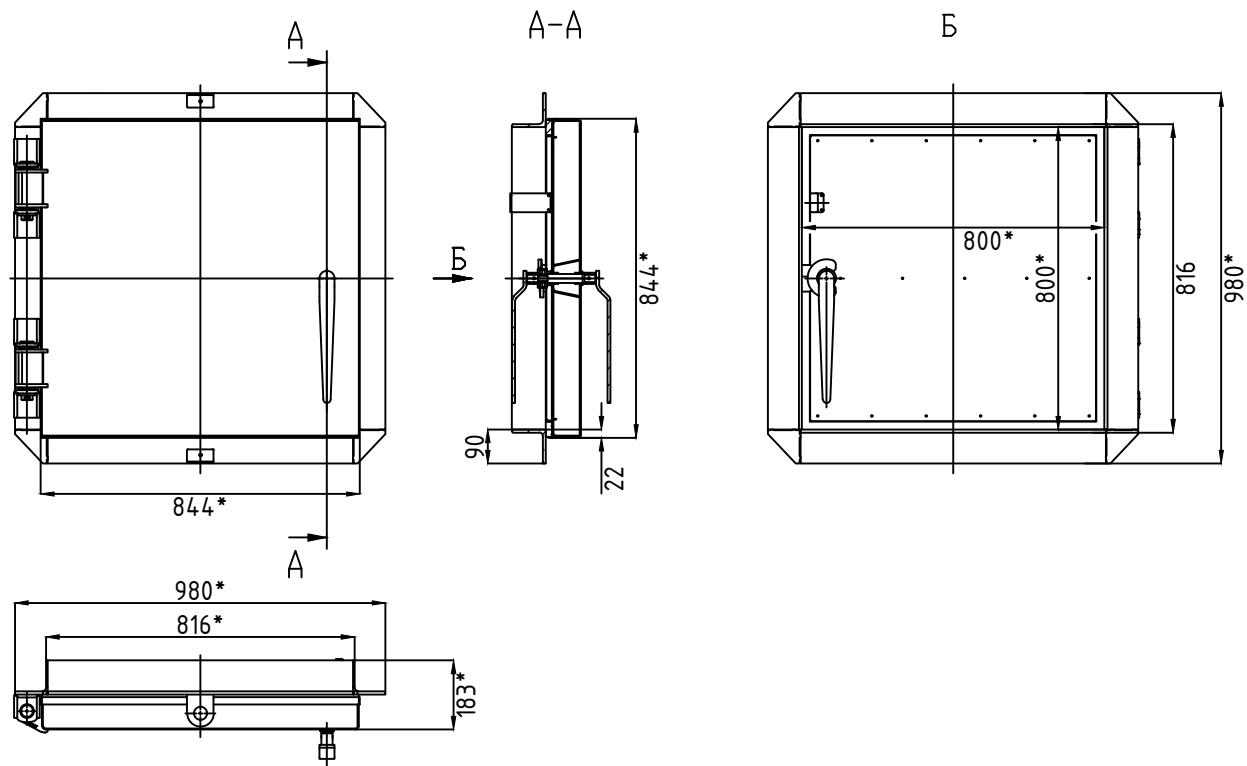


Справочный № _____ Первичное применение

Имя, № подл. Подпись и дата Взам. инв. № дубл. Подпись и дата



Изм.	Лист	№ докумен	Подпись	Дата	Лист	Масса	Масштаб
Разраб.					Лист 1	84,7	1:10
Проверил							
Т. контр.							
Гл. констр.							
Н. контр.					Листов		
Утв.							

Ставень герметичный СУ-IV,
800x800