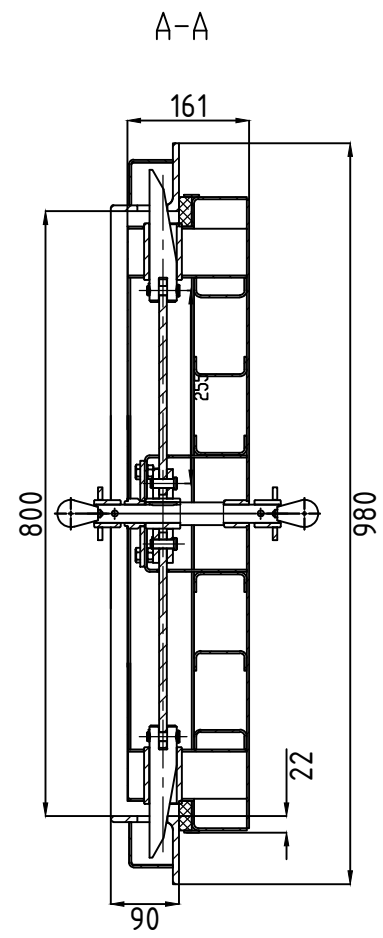
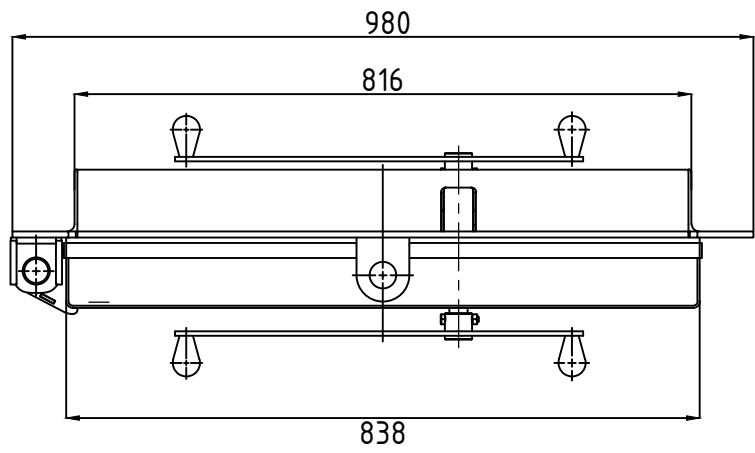
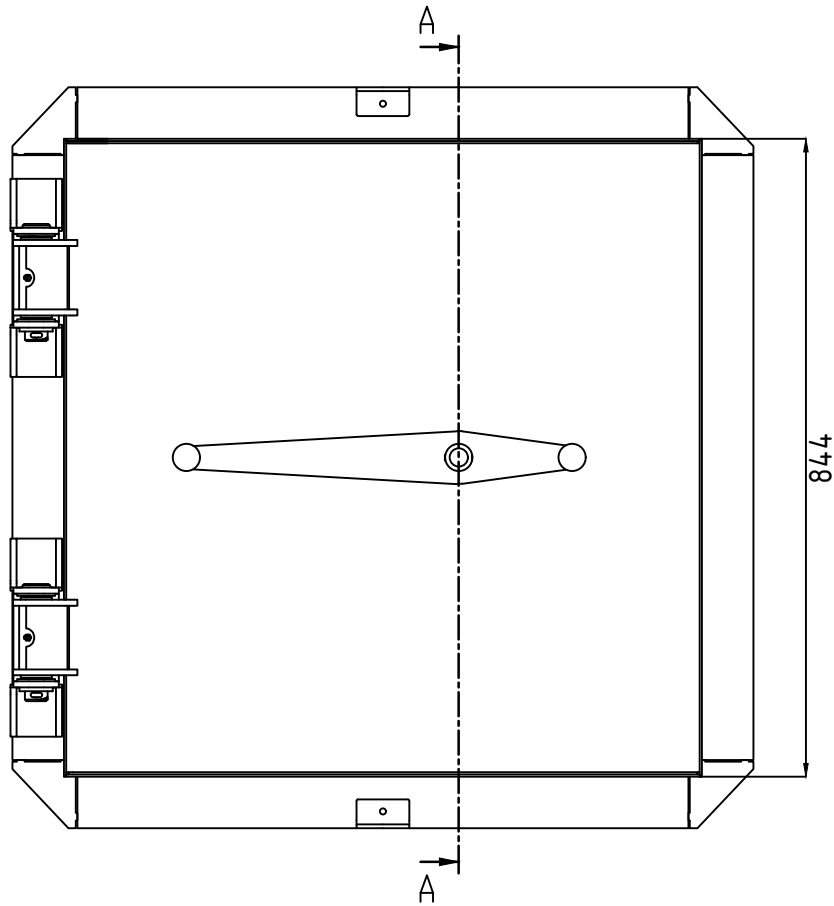


Справочный № _____ Первичное применение

Инь. № подл. Подпись и дата Взам. инв. № дубл. Подпись и дата



Изм.	Лист	№ докумен	Подпи	Ват	Лист	Масса	Масштаб
						113.6	1:5
Разраб.					Ставень захисно-герметичний СУ-III (ΔP=440 кПа) 800x800		
Проверл					Складальне креслення		
Т. констр.					Лист 1	Листов 1	
Гл. констр.							
Н. констр.							
Утв.							