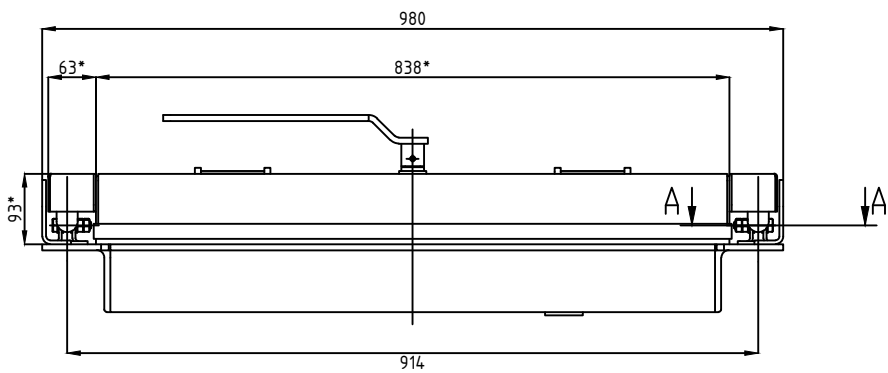
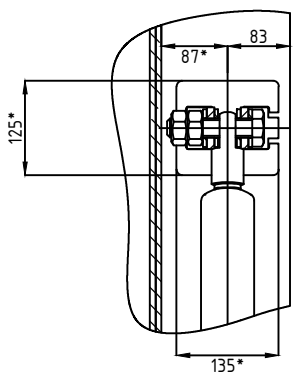


Первичное применение

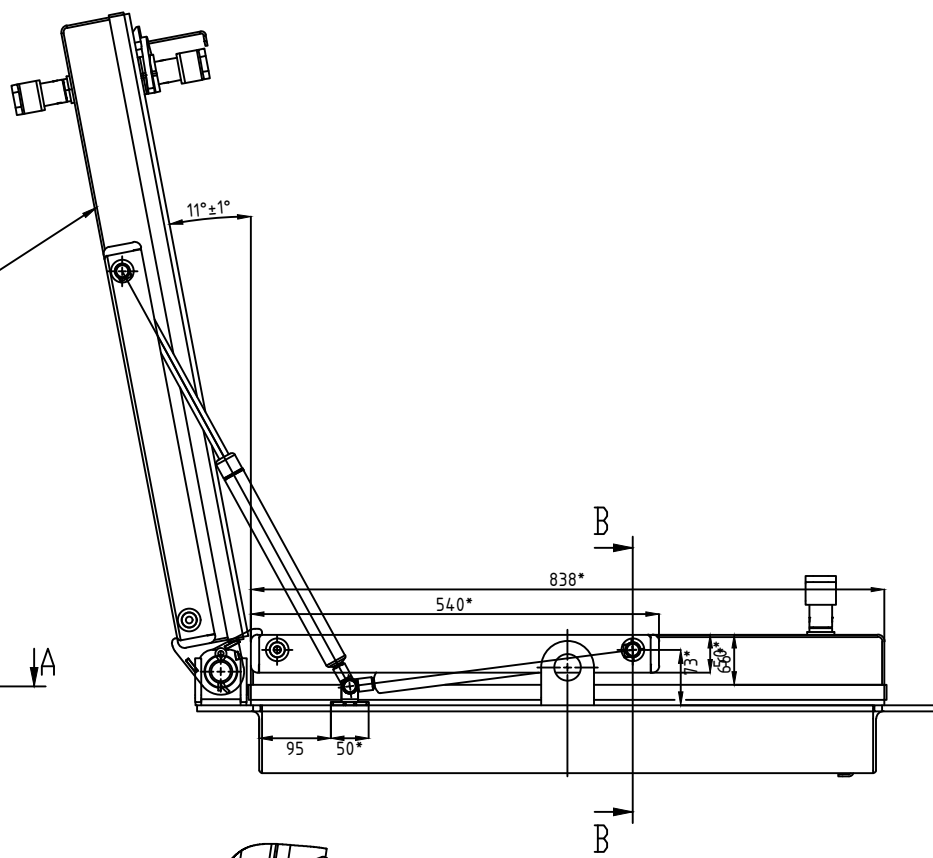
Справочный №



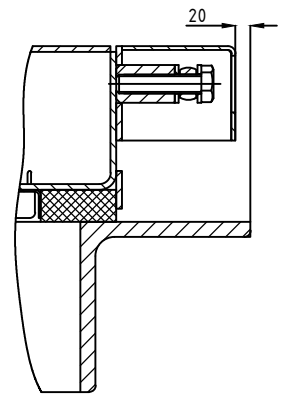
A-A (1:2) 2 сеч.



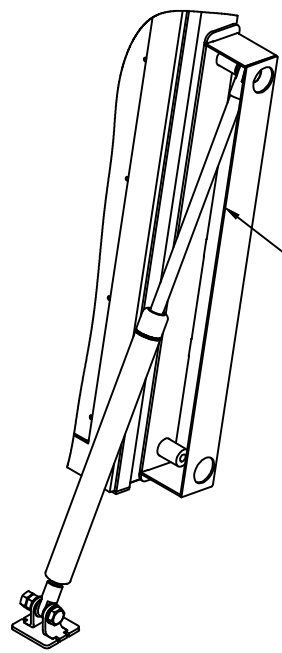
Ставень



B-B (1:2) 2 сеч.



Комплект горизонтального
розміщення люків/ставней



Изм.	Лист	№ документа	Подпись	Дата	Комплект горизонтального розміщення люків/ставней	Лист	Масса	Масштаб
							5.67	1:5
Разраб.								
Проверил								
Т. констр.								
Гл. констр.								
Н. констр.								
Утв.								
						Лист 1	Листов 1	